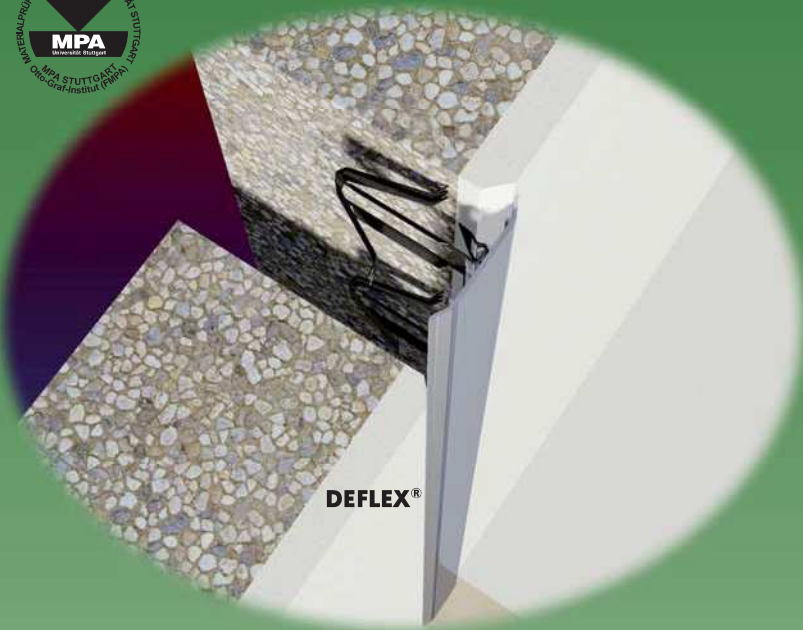


# DEFLEX® 23/W+B

für Wände und Böden / for walls and floors



**Abdeckprofil für Wände und Böden mit geringen Belastungen. Leichte und schnelle Montage durch Edelstahl-Clips.**

**Cover profile for walls and floors with small loads. Easy to fit due to stainless steel clips.**

Geprüftes Brandverhalten gem. den Anforderungen an die Klasse E nach DIN EN 13501-1.  
 Tested fire behavior in accordance to the requirements of class E to DIN EN 13501-1.

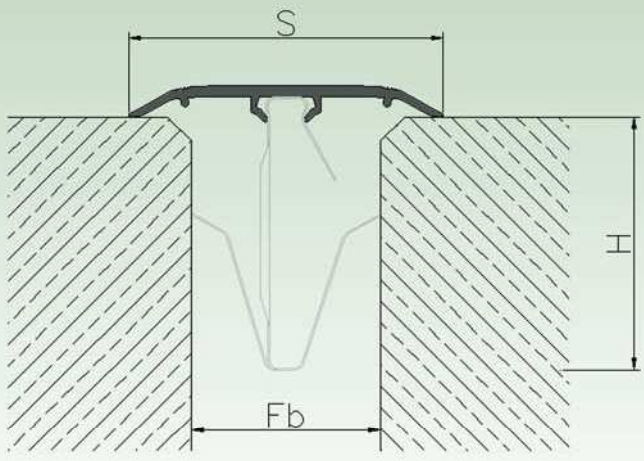


4

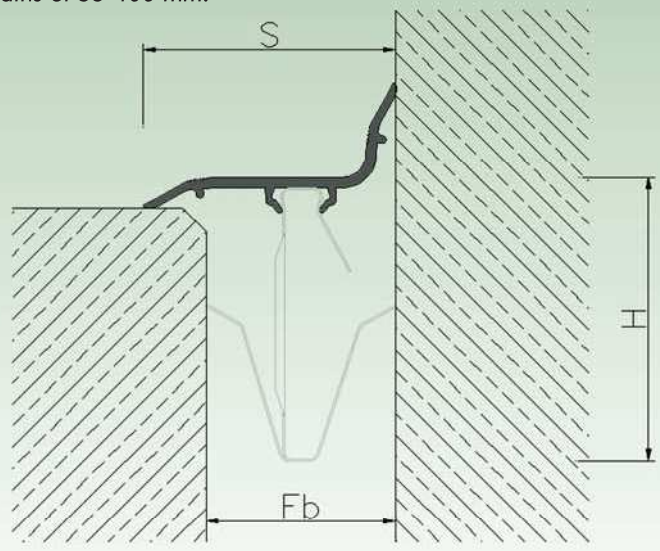
Typ/ type	Wand / wall						Boden / floor		
	23/W-050	23/W-060	23/W-070	23/W-090	23/W-120	23/W-140	23/B-060	23/B-070	23/B-120
F <sub>b</sub> [mm]	10-35	20-40	30-50	35-60	35-80	35-100	20-40	30-50	35-80
H [mm]	40	40	40/60	60/90	60/90	60/90	40	40/60	60/90
S [mm]	50	60	70	90	120	140	60	70	120
PVC	●	-	●	●	-	-	-	-	-
Aluminium	●	●	●	●	●	●	●	●	●
Clips per Länge [3 m] / clips per length [3 m]	PVC: 5 Clips, Aluminium: 4 Clips						10 Clips		
Lieferlänge [m] / standard length [m]	3								

S-Clips für Fugenbreiten von 10-35 mm,  
 L-Clips für Fugenbreiten von 35-55mm,  
 XL-Clips für Fugenbreiten von 50-100mm.

S-clips for joint widths of 10-35 mm,  
 L-clips for joint widths of 35-55 mm,  
 XL-clips for joint widths of 55-100 mm.



23/W-070



E 23/W-050